

Filtri per aria e gas compressi OIL-X in alluminio pressofuso

Grado WS

Separatori d'acqua / Separatori di liquidi (1/4" ~ 4")



Separatori d'acqua / Separatori di liquidi

L'aria compressa non trattata contiene almeno 10 contaminanti che devono essere sottoposti a trattamento affinché l'impianto funzioni in modo sicuro, efficiente ed economicamente conveniente. In tutti gli impianti ad aria compressa sono presenti acqua allo stato liquido e, in misura minore, olio allo stato liquido. Questi due liquidi si combinano spesso tra di loro formando un fango acido e oleoso, particolarmente aggressivo, che può causare la corrosione delle tubazioni, danni permanenti alle valvole, ai cilindri, agli utensili pneumatici e ai macchinari, e la riduzione dell'efficacia di postrefrigeratori e scambiatori termici. Dei 10 contaminanti menzionati, i liquidi, di solito, sono i primi ad essere trattati.

I separatori d'acqua Parker OIL-X di grado WS sono stati progettati per l'utilizzo con interrefrigeratori/postrefrigeratori, l'integrazione con scambiatori termici di essiccatori frigoriferi o la protezione di filtri a coalescenza dalla grave contaminazione di liquidi. I separatori d'acqua centrifughi convenzionali sono concepiti in modo tale da garantire una straordinaria efficacia di separazione alla portata massima; in caso di variazioni della portata, la separazione diviene meno efficace (soprattutto con i compressori a velocità variabile). Dal momento che i separatori difficilmente funzionano al 100% della portata di progetto per tutto il tempo, i separatori d'acqua ad alta efficienza Parker OIL-X di grado WS sono stati appositamente progettati per i compressori a velocità variabile e assicurano un'efficacia di separazione dei liquidi dall'aria compressa superiore al 92% per portate comprese il 25 e il 100% della portata di progetto.

Inoltre, i separatori d'acqua Parker OIL-X di grado WS assicurano anche il perfetto equilibrio tra qualità dell'aria ed efficienza energetica, garantendo la massima efficacia di separazione con costi di esercizio minimi.



Vantaggi

- Rispettano i requisiti sulla qualità dell'aria (liquidi) contemplati da tutte le versioni della norma ISO8573-1, che rappresenta lo standard internazionale in materia di qualità dell'aria compressa.
- Appositamente progettati per soddisfare i requisiti dei moderni compressori d'aria e ottimizzati per l'uso con compressori a velocità variabile.
- Sistema di gestione della portata - Concepiti per garantire un flusso d'aria costante dall'ingresso all'uscita.
- Caratterizzandosi per il suo design modulare, il separatore d'acqua è dotato di pale ottimizzate per far ruotare vorticosamente l'aria compressa, impinger ad alta efficienza per la massima efficacia di

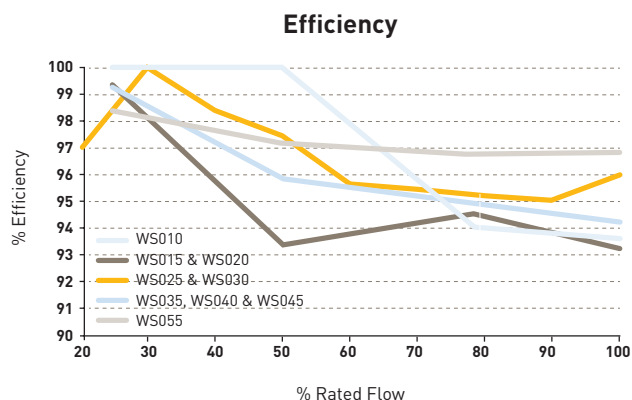
separazione, concentratore a vortice e gomito a 90 gradi con pale girevoli, che rendono il flusso d'aria costante e ottimale riducendo le perdite di pressione.

- I separatori d'acqua Parker OIL-X di grado WS sono testati in conformità con le norme ISO12500-4 e ISO8573-9 per l'acqua allo stato liquido.
- Prestazioni di separazione certificate dall'ente indipendente Lloyds Register.
- Garanzia del corpo: 10 anni di garanzia sui corpi filtro.
- I materiali di costruzione di Parker OIL-X sono conformi a FDA titolo 21 CFR ed esentati dal Regolamento (CE) 1935/2004.

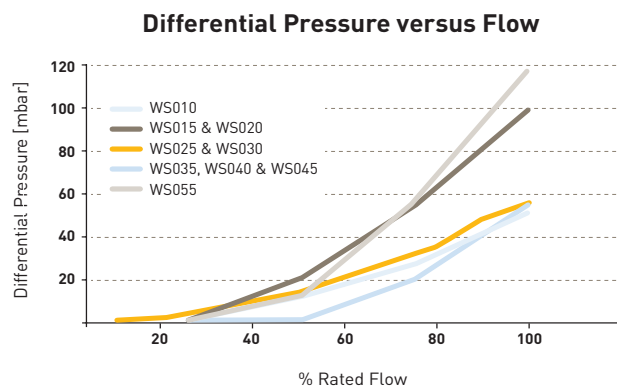


ENGINEERING YOUR SUCCESS.

Prestazioni del separatore



% di riduzione dei liquidi in rapporto alla portata



Pressione differenziale in rapporto alla portata

Dati tecnici

Grado di filtrazione	Modelli di separatore d'acqua	Pressione d'esercizio min		Pressione d'esercizio max.		Pressione Temperatura		Temperatura d'esercizio max.	
		bar g	psi g	bar g	psi g	°C	°F	°C	°F
WS	P010A <input type="checkbox"/> FX - P055J <input type="checkbox"/> FX	1	15	16	232	2	35	80	176
WS	P060K <input type="checkbox"/> FX	1	15	16	232	2	35	66	150

Portate

Modello	Diametro del tubo	l/s	m ³ /min	m ³ /h	cfm
WSP010A <input type="checkbox"/> FX	¼"	10	0,6	36	21
WSP010B <input type="checkbox"/> FX	⅜"	10	0,6	36	21
WSP010C <input type="checkbox"/> FX	½"	10	0,6	36	21
WSP015C <input type="checkbox"/> FX	½"	40	2,4	144	85
WSP020D <input type="checkbox"/> FX	¾"	40	2,4	144	85
WSP025D <input type="checkbox"/> FX	¾"	110	6,6	396	233
WSP025E <input type="checkbox"/> FX	1"	110	6,6	396	233
WSP030G <input type="checkbox"/> FX	1 ½"	110	6,6	396	233
WSP035G <input type="checkbox"/> FX	1 ½"	350	21	1.260	742
WSP040H <input type="checkbox"/> FX	2"	350	21	1.260	742
WSP045I <input type="checkbox"/> FX	2 ½"	350	21	1.260	742
WSP050I <input type="checkbox"/> FX	2 ½"	800	48	2.880	1.695
WSP055J <input type="checkbox"/> FX	3"	800	48	2.880	1.695
WSP060K <input type="checkbox"/> FX	4"	1.000	60	3.600	2.119

Esempio di codice separatore

Grado	Modello	Diametro del tubo	Filetto	Opzione di scarico	Monitor criticità Opzione
WS	P + codice a 3 cifre fa riferimento alle dimensioni del corpo filtro	Una lettera rappresenta il diametro del tubo	G = BSPP N = NPT	F = Galleggiante	I = Indicatore X = Nessuno
Esempio di codice					
WS	P010	A	G	F	X

I valori di portata indicati si riferiscono al funzionamento a 7 bar (g) (102 psi g), con valori di riferimento a 20 °C, 1 bar (a), 0% di pressione relativa del vapore acqueo. Per valori di portata in presenza di differenti valori di pressione applicare i fattori di correzione riportati di seguito.

Scelta del prodotto e fattori di correzione

Per selezionare il modello di separatore corretto, regolare la portata del separatore per la pressione d'esercizio minima (in ingresso) nel punto dell'installazione.

- Ricavare la pressione d'esercizio minima (in ingresso) e la portata massima dell'aria compressa all'ingresso del filtro.
- Selezionare il fattore di correzione per la pressione di ingresso minima dalla tabella CFMIP (arrotondare sempre per difetto: ad esempio, per 5,3 bar, utilizzare il fattore di correzione di 5 bar).
- Calcolare la capacità di filtrazione minima: Capacità di filtrazione minima = Portata aria compressa x CFP
- Considerando la capacità di filtrazione minima ottenuta, selezionare il modello di filtro dalla tabella in alto relativa alle portate (la portata del filtro selezionato deve essere pari o superiore alla capacità di filtrazione minima).

CFMIP - Fattore di correzione della pressione minima in ingresso

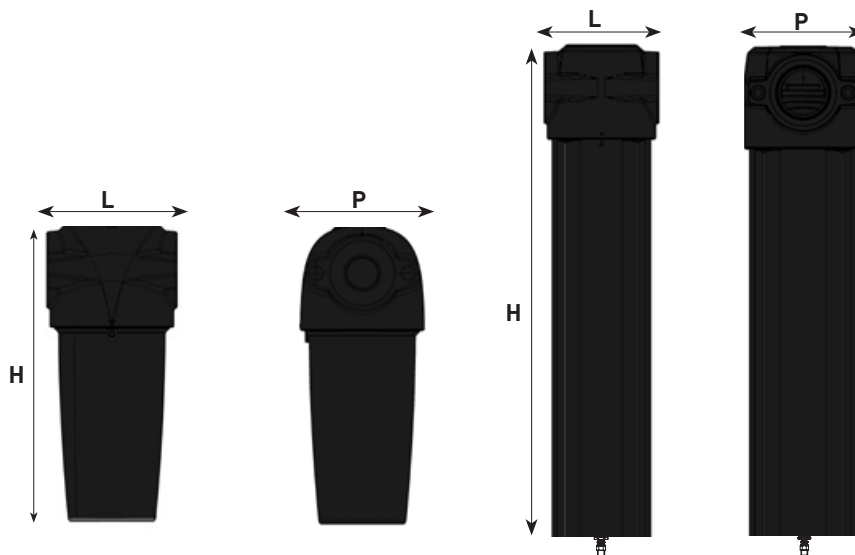
Minima Ingresso Pressione	bar g	1	2	3	4	5	6	7	8	9	10	11	12	13	14	15	16
	psi g	15	29	44	58	73	87	100	116	131	145	160	174	189	203	218	232
Fattore di correzione		4,00	2,63	2,00	1,59	1,33	1,14	1,00	0,94	0,89	0,85	0,82	0,79	0,76	0,73	0,71	0,68

Separatori di liquidi testati in conformità con

Grado di filtrazione	WS
Tipo di filtro	Separatore di liquidi
Metodi di test utilizzati	ISO8573-9 ISO12500-4
Concentrazione di challenge in ingresso ISO12500-4	33 ml di acqua allo stato liquido per ogni metro cubo di aria compressa

Peso e dimensioni

Modello	Altezza (H)		Larghezza (L)		Profondità (P)		Peso	
	mm	in	mm	in	mm	in	kg	lb
010A	180	7,09	76	2,99	65	2,56	0,84	1,86
010B	180	7,09	76	2,99	65	2,56	0,84	1,84
010C	180	7,09	76	2,99	65	2,56	0,82	1,81
015C	238	9,37	89	3,5	84	3,31	1,16	2,55
020D	238	9,37	89	3,5	84	3,31	1,44	3,19
025D	277	10,9	120	4,72	115	4,53	2,14	4,71
025E	277	10,9	120	4,72	115	4,53	2,69	5,92
030G	367	14,45	120	4,72	115	4,53	3,04	6,70
035G	440	20,9	164	6,46	157	6,18	6,90	15,21
040H	532	24,5	164	6,46	157	6,18	7,30	16,09
045I	532	24,5	164	6,46	157	6,18	7,10	15,65
050I	654	29,3	192	7,56	183	7,20	10,30	22,71
055J	844	36,8	192	7,56	183	7,20	15,30	33,73
060K	847	33,3	420	16,54	282	11,10	44,50	98,11



Garanzia di qualità / Grado di protezione IP / Approvazioni recipienti a pressione

Sviluppo / Produzione	ISO 9001 / ISO 14001
Grado di protezione in ingresso	Non applicabile
UE	Recipienti a pressione approvati per fluidi del gruppo 2 secondo la direttiva sulle attrezzature a pressione 2014/68/UE
USA	Omologazione secondo ASME VIII Div. 1 non richiesta
AUS	Approvazione secondo AS1210 non richiesta
GUS	TR (ex GOST-R)
Per il solo uso con aria compressa	

Parker nel mondo

Europa, Medio Oriente, Africa

AE – Emirati Arabi Uniti, Dubai
Tel: +971 4 8127100
parker.me@parker.com

AT – Austria, St. Florian
Tel: +43 (0)7224 66201
parker.austria@parker.com

AZ – Azerbaijan, Baku
Tel: +994 50 2233 458
parker.azerbaijan@parker.com

BE/NL/LU – Benelux, Hendrik Ido Ambacht
Tel: +31 (0)541 585 000
parker.nl@parker.com

BG – Bulgaria, Sofia
Tel: +359 2 980 1344
parker.bulgaria@parker.com

BY – Bielorussia, Minsk
Tel: +48 (0)22 573 24 00
parker.poland@parker.com

CH – Svizzera, Etoy
Tel: +41 (0)21 821 87 00
parker.switzerland@parker.com

CZ – Repubblica Ceca, Klecany
Tel: +420 284 083 111
parker.czechrepublic@parker.com

DE – Germania, Kaarst
Tel: +49 (0)2131 4016 0
parker.germany@parker.com

DK – Danimarca, Ballerup
Tel: +45 43 56 04 00
parker.denmark@parker.com

ES – Spagna, Madrid
Tel: +34 902 330 001
parker.spain@parker.com

FI – Finlandia, Vantaa
Tel: +358 (0)20 753 2500
parker.finland@parker.com

FR – Francia, Contamine s/Arve
Tel: +33 (0)4 50 25 80 25
parker.france@parker.com

GR – Grecia, Piraeus
Tel: +30 210 933 6450
parker.greece@parker.com

HU – Ungheria, Budaörs
Tel: +36 23 885 470
parker.hungary@parker.com

IE – Irlanda, Dublino
Tel: +353 (0)1 466 6370
parker.ireland@parker.com

IL – Israele
Tel: +39 02 45 19 21
parker.israel@parker.com

IT – Italia, Corsico (MI)
Tel: +39 02 45 19 21
parker.italy@parker.com

KZ – Kazakistan, Almaty
Tel: +7 7273 561 000
parker.easteurope@parker.com

NO – Norvegia, Asker
Tel: +47 66 75 34 00
parker.norway@parker.com

PL – Polonia, Varsavia
Tel: +48 (0)22 573 24 00
parker.poland@parker.com

PT – Portogallo
Tel: +351 22 999 7360
parker.portugal@parker.com

RO – Romania, Bucarest
Tel: +40 21 252 1382
parker.romania@parker.com

RU – Russia, Mosca
Tel: +7 495 645-2156
parker.russia@parker.com

SE – Svezia, Spånga
Tel: +46 (0)8 59 79 50 00
parker.sweden@parker.com

SK – Slovacchia, Banská Bystrica
Tel: +421 484 162 252
parker.slovakia@parker.com

SL – Slovenia, Novo Mesto
Tel: +386 7 337 6650
parker.slovenia@parker.com

TR – Turchia, Istanbul
Tel: +90 216 4997081
parker.turkey@parker.com

UA – Ucraina, Kiev
Tel: +48 (0)22 573 24 00
parker.poland@parker.com

UK – Gran Bretagna, Warwick
Tel: +44 (0)1926 317 878
parker.uk@parker.com

ZA – Repubblica del Sudafrica, Kempton Park
Tel: +27 (0)11 961 0700
parker.southafrica@parker.com

America del Nord

CA – Canada, Milton, Ontario
Tel: +1 905 693 3000

US – USA, Cleveland
Tel: +1 216 896 3000

Asia-Pacifico

AU – Australia, Castle Hill
Tel: +61 (0)2-9634 7777

CN – Cina, Shanghai
Tel: +86 21 2899 5000

HK – Hong Kong
Tel: +852 2428 8008

IN – India, Mumbai
Tel: +91 22 6513 7081-85

JP – Giappone, Tokyo
Tel: +81 (0)3 6408 3901

KR – Corea, Seoul
Tel: +82 2 559 0400

MY – Malaysia, Shah Alam
Tel: +60 3 7849 0800

NZ – Nuova Zelanda, Mt Wellington
Tel: +64 9 574 1744

SG – Singapore
Tel: +65 6887 6300

TH – Thailandia, Bangkok
Tel: +662 186 7000

TW – Taiwan, Taipei
Tel: +886 2 2298 8987

Sudamerica

AR – Argentina, Buenos Aires
Tel: +54 3327 44 4129

BR – Brasile, Sao Jose dos Campos
Tel: +55 800 727 5374

CL – Cile, Santiago
Tel: +56 2 623 1216

MX – Messico, Toluca
Tel: +52 72 2275 4200

Centro Europeo Informazioni Prodotti
Numero verde: 00 800 27 27 5374

(da AT, BE, CH, CZ, DE, DK, EE, ES, FI, FR, IE, IL, IS, IT, LU, MT, NL, NO, PL, PT, RU, SE, SK, UK, ZA)



Parker Hannifin Italy S.r.l

Via Privata Archimede 1
20094 Corsico (Milano)
Tel.: +39 02 45 19 21
Fax: +39 02 4 47 93 40
parker.italy@parker.com
www.parker.com/gsf