

Scaricatori di condensa a perdita zero di aria

Scaricatori temporizzati e a galleggiante
(16 bar / 50 bar)

Scaricatori con sensore elettronico di livello
(16 bar / 50 bar)



Eliminazione della condensa

Per eliminare la condensa del compressore da separatori, filtri ed essiccatori frigoriferi, è sufficiente utilizzare una valvola di scarico; la maggior parte di queste viene acquistata in base al prezzo iniziale, senza che ci si preoccupi troppo dei costi di manutenzione ed esercizio.

Le più comuni tipologie di scaricatori, infatti, presentano costi nascosti legati al loro funzionamento, che consiste nel rilascio di costosa aria compressa.

Scaricatori di condensa Parker a zero perdite di aria

Gli scarichi Parker, dotati di sensore di livello, garantiscono un perdita d'aria pari a zero: non rilasciano, infatti, preziosa aria compressa, ma soltanto la condensa del compressore.

Gli scarichi di condensa Parker sono una soluzione efficace, semplice da installare e conveniente per l'eliminazione della condensa, e sono disponibili in diverse versioni per adattarsi ad ogni sistema e applicazione.



Vantaggi

- Risparmio di preziosa aria compressa.
- Il risparmio dell'aria si traduce in un ridotto consumo di energia, che a sua volta consente un notevole risparmio economico.
- L'efficace rimozione della condensa liquida elimina il rischio di flussi residui di condensa nella apparecchiature di depurazione.
- Protezione delle apparecchiature e dei processi a valle dai possibili danni causati dalla condensa.
- Installazione semplice: il design a più ingressi si dimostra particolarmente flessibile in fase di installazione.
- Protezione dell'ambiente attraverso l'utilizzo ridotto di energia elettrica: meno CO₂ rilasciata nell'ambiente.



ENGINEERING YOUR SUCCESS.

Dati tecnici

Tipo di scaricatore di condensa	Modelli di scaricatore	Pressione d'esercizio min		Pressione d'esercizio max.		Temperatura d'esercizio min.		Temperatura d'esercizio max.	
		bar g	psi g	bar g	psi g	°C	°F	°C	°F
Esterno a galleggiante	HDF 120 ~ 220	1	15	16	232	2	35	60	140
Con sensore elettronico di livello	ED3002 ~ ED3100	1	15	16	232	2	35	60	140
Con sensore elettronico di livello	ED4100	16	232	50	725	2	35	50	122

Portate - Scarichi esterni a galleggiante a zero perdita di aria.

Modello	Diametro del tubo		Portata dell'aria compressa				Alimentazione elettrica
	Ingresso	Uscita	l/s	m³/min	m³/h	cfm	
HDF120-A	1/2"	1/2"	1500	90	5.400	3.178	-
HDF180-A	1"	1/2"	1.667	100	6.000	3.532	-
HDF220-A	1"	1/2"	4.167	251	15.000	8.829	-

Scarico esterno a galleggiante (con sfiato integrato)

HDF120	1/2"	1/2"	1500	90	5.400	3.178	-
HDF180	1"	1/2"	1.667	100	6.000	3.532	-
HDF220	1"	1/2"	4.167	251	15.000	8.829	-

Scarico esterno a galleggiante (senza sfiato)

HDF220BE	1"	1/2"	1.806	109	6.500	3.826	-
----------	----	------	-------	-----	-------	-------	---

Scarichi esterni a galleggiante BioEnergy

Portate - Scarichi con sensore elettronico di livello a perdita nulla d'aria

Modello	Diametro del tubo		Portata dell'aria compressa (Postrefrigeratore / Serbatoio d'aria)				Portata dell'aria compressa (Essiccatore frigorifero)				Portata dell'aria compressa (Filtro)				Alimentazione elettrica
	Ingresso	Uscita	l/s	m³/min	m³/h	cfm	l/s	m³/min	m³/h	cfm	l/s	m³/min	m³/h	cfm	
ED3002-G230	1 x G 1/2	G 3/8	-	-	-	-	-	-	-	-	200	12	720	424	230/1/50-60
ED3004-G230	1 x G 1/2	G 3/8	67	4	240	141	133	8	480	283	667	40	2400	1413	230/1/50-60
ED3007-G230	2 x G 1/2	G 3/8	117	7	420	247	233	14	840	494	1167	70	4200	2472	230/1/50-60
ED3030-G230	2 x G 1/2	G 3/8	500	30	1.800	1.059	1000	60	3600	2119	5000	301	18000	10595	230/1/50-60
ED3100-G230	2 x G 1/2	G 3/8	1.667	100	6.000	3.532	3334	200	12000	7063	16668	1002	60000	35316	230/1/50-60

230 V, monofase, 50~60 Hz - 16 bar g (232 psi g)

ED3007-G24D	2 x G 1/2	G 3/8	117	7	420	247	233	14	840	494	1167	70	4200	2472	24 VCC
ED3030-G24D	2 x G 1/2	G 3/8	500	30	1.800	1.059	1000	60	3600	2119	5000	301	18000	10595	24 VCC
ED3100-G24D	2 x G 1/2	G 3/8	1.667	100	6.000	3.532	3334	200	12000	7063	16668	1002	60000	35316	24 VCC

24 VCC - 16 bar g (232 psi g)

ED4100/50-G230	G 1/2	G 1/4	1.667	100	6.000	3.532	3334	200	12000	7063	16668	1002	60000	35316	230/1/50-60
----------------	-------	-------	-------	-----	-------	-------	------	-----	-------	------	-------	------	-------	-------	-------------

230 V, monofase, 50~60 Hz - 50 bar g (725 psi g)

ED4100/50-G24D	G 1/2	G 1/4	1.667	100	6.000	3.532	3334	200	12000	7063	16668	1002	60000	35316	24 VCC
----------------	-------	-------	-------	-----	-------	-------	------	-----	-------	------	-------	------	-------	-------	--------

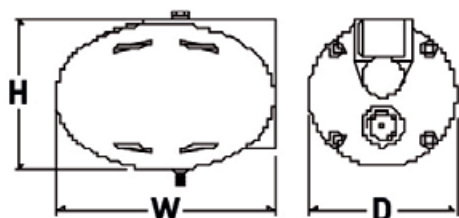
24 VCC - 50 bar g (725 psi g)

I valori di portata indicati si riferiscono al funzionamento alla pressione d'esercizio max mostrata sopra, con temperatura ambiente di 25 °C (77 °F) / umidità relativa del 60%, temperatura di scarico del compressore di 35 °C (95 °F), punto di rugiada in pressione dell'essiccatore frigorifero di +3 °C, con valori di riferimento a 20 °C, 1 bar (a), 0% di pressione relativa del vapore acqueo. Le portate dell'essiccatore frigorifero e del filtro suppongono uno scarico di condensa a monte adeguato.

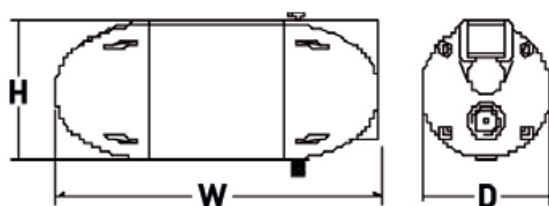
Peso e dimensioni

Modello	Altezza (H)		Larghezza (L)		Profondità (P)		Peso	
	mm	in	mm	in	mm	in	kg	lb
HDF120	111	4,4	156	6,1	108	4,3	0,9	2,0
HDF180	111	4,4	156	6,1	108	4,3	0,9	2,0
HDF220	111	4,4	266	10,5	108	4,3	1,9	4,2
HDF220BE	111	4,4	266	10,5	108	4,3	1,9	4,2
ED3002	146	5,7	110	4,3	67	2,6	0,5	1,1
ED3004	139	5,5	101	4,0	67	2,6	0,6	1,3
ED3007	164	6,5	122	4,8	67	2,6	1	2,2
ED3030	164	6,5	137	5,4	67	2,6	1	2,2
ED3100	164	6,5	197	7,8	67	2,6	2	4,4
ED4100	115	4,5	178	7,0	87	3,4	1,9	4,2

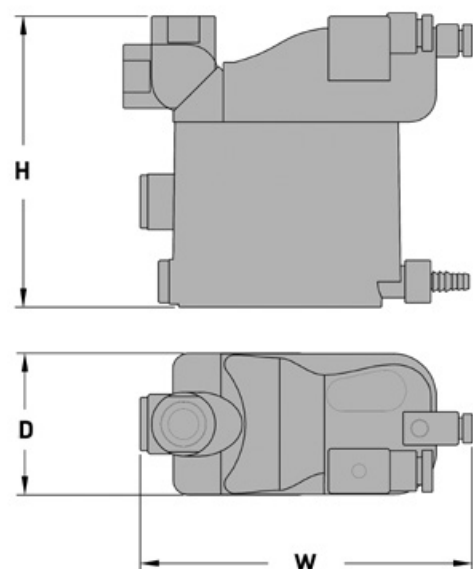
HDF 120 ~ 180



HDF 220



ED 3002 ~ 4100



Garanzia di qualità / Grado di protezione IP / Omologazioni recipienti a pressione

Sviluppo / Produzione	ISO 9001 / ISO 14001
Grado di protezione in ingresso	Non applicabile
UE	Recipienti a pressione approvati per fluidi del gruppo 2 secondo la direttiva sulle attrezzature a pressione 2014/68/UE
USA	Omologazione secondo ASME VIII Div. 1 non richiesta
AUS	Approvazione secondo AS1210 non richiesta
GUS	TR (ex GOST-R)
Per il solo uso con aria compressa	

Parker nel mondo

Europa, Medio Oriente, Africa

AE – Emirati Arabi Uniti, Dubai
Tel: +971 4 8127100
parker.me@parker.com

AT – Austria, St. Florian
Tel: +43 (0)7224 66201
parker.austria@parker.com

AZ – Azerbaijan, Baku
Tel: +994 50 2233 458
parker.azerbaijan@parker.com

BE/NL/LU – Benelux, Hendrik Ido Ambacht
Tel: +31 (0)541 585 000
parker.nl@parker.com

BG – Bulgaria, Sofia
Tel: +359 2 980 1344
parker.bulgaria@parker.com

BY – Bielorussia, Minsk
Tel: +48 (0)22 573 24 00
parker.poland@parker.com

CH – Svizzera, Etoy
Tel: +41 (0)21 821 87 00
parker.switzerland@parker.com

CZ – Repubblica Ceca, Klecany
Tel: +420 284 083 111
parker.czechrepublic@parker.com

DE – Germania, Kaarst
Tel: +49 (0)2131 4016 0
parker.germany@parker.com

DK – Danimarca, Ballerup
Tel: +45 43 56 04 00
parker.denmark@parker.com

ES – Spagna, Madrid
Tel: +34 902 330 001
parker.spain@parker.com

FI – Finlandia, Vantaa
Tel: +358 (0)20 753 2500
parker.finland@parker.com

FR – Francia, Contamine s/Arve
Tel: +33 (0)4 50 25 80 25
parker.france@parker.com

GR – Grecia, Piraeus
Tel: +30 210 933 6450
parker.greece@parker.com

HU – Ungheria, Budaörs
Tel: +36 23 885 470
parker.hungary@parker.com

IE – Irlanda, Dublino
Tel: +353 (0)1 466 6370
parker.ireland@parker.com

IL – Israele
Tel: +39 02 45 19 21
parker.israel@parker.com

IT – Italia, Corsico (MI)
Tel: +39 02 45 19 21
parker.italy@parker.com

KZ – Kazakistan, Almaty
Tel: +7 7273 561 000
parker.easteurope@parker.com

NO – Norvegia, Asker
Tel: +47 66 75 34 00
parker.norway@parker.com

PL – Polonia, Varsavia
Tel: +48 (0)22 573 24 00
parker.poland@parker.com

PT – Portogallo
Tel: +351 22 999 7360
parker.portugal@parker.com

RO – Romania, Bucarest
Tel: +40 21 252 1382
parker.romania@parker.com

RU – Russia, Mosca
Tel: +7 495 645-2156
parker.russia@parker.com

SE – Svezia, Spånga
Tel: +46 (0)8 59 79 50 00
parker.sweden@parker.com

SK – Slovacchia, Banská Bystrica
Tel: +421 484 162 252
parker.slovakia@parker.com

SL – Slovenia, Novo Mesto
Tel: +386 7 337 6650
parker.slovenia@parker.com

TR – Turchia, Istanbul
Tel: +90 216 4997081
parker.turkey@parker.com

UA – Ucraina, Kiev
Tel: +48 (0)22 573 24 00
parker.poland@parker.com

UK – Gran Bretagna, Warwick
Tel: +44 (0)1926 317 878
parker.uk@parker.com

ZA – Repubblica del Sudafrica, Kempton Park
Tel: +27 (0)11 961 0700
parker.southafrica@parker.com

America del Nord

CA – Canada, Milton, Ontario
Tel: +1 905 693 3000

US – USA, Cleveland
Tel: +1 216 896 3000

Asia-Pacifico

AU – Australia, Castle Hill
Tel: +61 (0)2-9634 7777

CN – Cina, Shanghai
Tel: +86 21 2899 5000

HK – Hong Kong
Tel: +852 2428 8008

IN – India, Mumbai
Tel: +91 22 6513 7081-85

JP – Giappone, Tokyo
Tel: +81 (0)3 6408 3901

KR – Corea, Seoul
Tel: +82 2 559 0400

MY – Malaysia, Shah Alam
Tel: +60 3 7849 0800

NZ – Nuova Zelanda, Mt Wellington
Tel: +64 9 574 1744

SG – Singapore
Tel: +65 6887 6300

TH – Thailandia, Bangkok
Tel: +662 186 7000

TW – Taiwan, Taipei
Tel: +886 2 2298 8987

Sudamerica

AR – Argentina, Buenos Aires
Tel: +54 3327 44 4129

BR – Brasile, Sao Jose dos Campos
Tel: +55 800 727 5374

CL – Cile, Santiago
Tel: +56 2 623 1216

MX – Messico, Toluca
Tel: +52 72 2275 4200

Centro Europeo Informazioni Prodotti
Numero verde: 00 800 27 27 5374

(da AT, BE, CH, CZ, DE, DK, EE, ES, FI, FR, IE, IL, IS, IT, LU, MT, NL, NO, PL, PT, RU, SE, SK, UK, ZA)



Parker Hannifin Italy S.r.l

Via Privata Archimede 1
20094 Corsico (Milano)
Tel.: +39 02 45 19 21
Fax: +39 02 4 47 93 40
parker.italy@parker.com
www.parker.com/gsf