

KVT 3.140

Rotary vane vacuum pumps

- oil-free and air-cooled
- incl. integrated suction filter, vacuum regulating valve and integrated blow off valve

Drehschieber-Vakuumpumpen

- trockenlaufend und luftgekühlt
- inkl. integriertem Ansaugfilter, Vakuumregulierventil und integriertem Abblaseventil

Pompes à vide à palettes

- fonctionnant à sec et refroidies par air
- incl. filtre d'aspiration intégré, soupape de régulation vide et soupape d'échappement intégré

Pompe per vuoto a palette

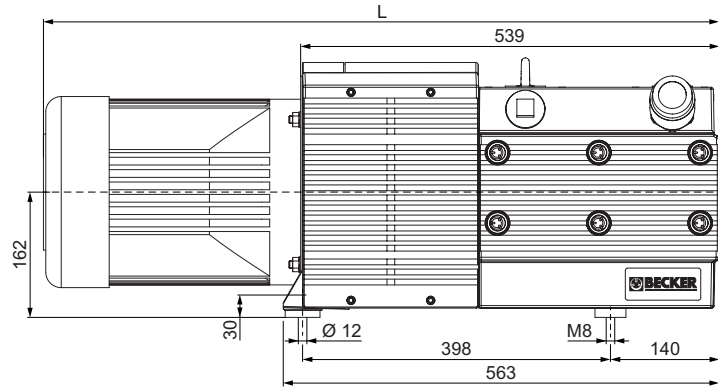
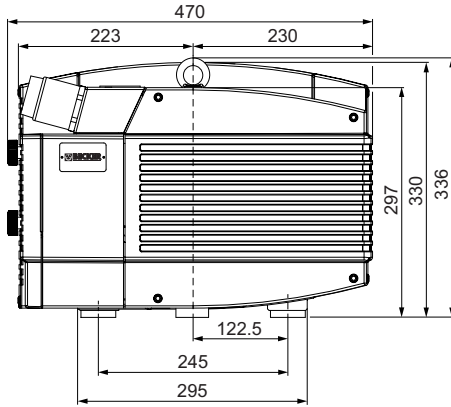
- funzionanti a secco e raffreddate ad aria
- incl. filtro di aspirazione integrato, valvola regolazione vuoto e valvola di sfianto integrato

Bombas de vacío de paletas

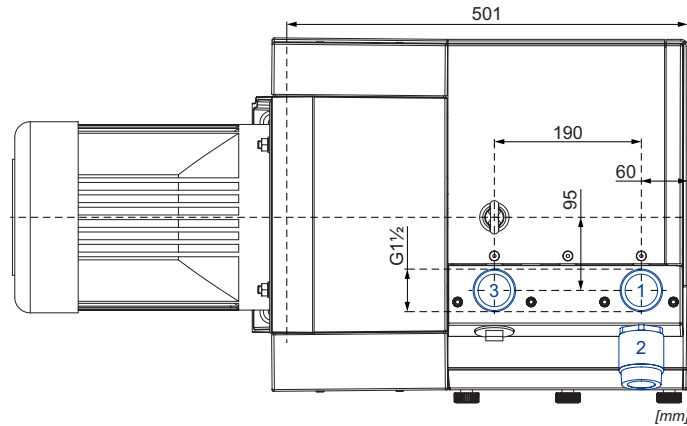
- sin aceite y refrigerado por aire
- incl. filtro de aspiración integrado, válvula reguladora de vacío y válvula de escape integrado



fig.: KVT 3.80



- 1 Vacuum connection
Sauganschluss
Raccord vide
Raccordo aspirazione
Conexión de vacío
- 2 Vacuum regulating valve
Vakuumregulierventil
Soupape de régulation vide
Valvola regolazione vuoto
Válvula reguladora de vacío
- 3 KVT 3.140/0-54
Exhaust air connection
Abluftanschluss
Raccord échappement d'air
Raccordo scarico aria
Conexión aire residual



[mm]

m ³ /h		mbar abs.		kg	dB(A) ¹⁾	
50 Hz	60 Hz	50 Hz	60 Hz		50 Hz	60 Hz
129	154	100	200	78 + (M)	76	79

(M)	50 Hz				60 Hz				kg	No	L mm			
	kW	V	min ⁻¹	A	kW	V	min ⁻¹	A						
3~	4.0	Δ230/Y400	IE3	1447	15.5/8.9	4.8	Δ265/Y460 Δ230/Y400	– 1722	1744 18.4/9.2	14.9/8.6 15.9/9.2	34	IP55 • ISO F • bimetal	42689422300003RE	829
3~	–	–	–	–	–	4.5	YY230/Y460 208	IE3 –	1759 1753	18.4/9.2 18.7	41	UL/CSA/CC IP55 • ISO F • bimetal	42789407300114TA	862
3~	4.0	Δ200/Y350	IE3	1467	20.3/11.7	4.5	Δ220/Y380-400 Δ200/Y350	IE3 –	1760 1753	18.5/10.7 19.0/11.0	40	UL/CSA/CC IP55 • ISO F • bimetal	42689453300114TA	862
3~	–	–	–	–	–	4.8	Δ 400	IE3	1775	10.75/6.2	64.5	UL/CSA IP55 • ISO F • bimetal	42789454300114RE	966.5

- 1) DIN EN ISO 3744 (KpA = 3 dB(A)) interval of 1m, at medium load, both connection sides piped
 DIN EN ISO 3744 (KpA = 3 dB(A)) Abstand von 1m, bei mittlerer Belastung, beide Seiten abgeleitet
 DIN EN ISO 3744 (KpA = 3 dB(A)) intervalle de 1m, à régime moyen, avec dérivation des deux côtés
 DIN EN ISO 3744 (KpA = 3 dB(A)) intervallo di 1m, a medio regime, entrambi i lati derivati
 DIN EN ISO 3744 (KpA = 3 dB(A)) intervalo de 1m, en media carga, derivados de ambos lados

• Dimensions in mm

Maßangaben in mm

Mesures en mm

Misure in mm

Dimensiones en mm

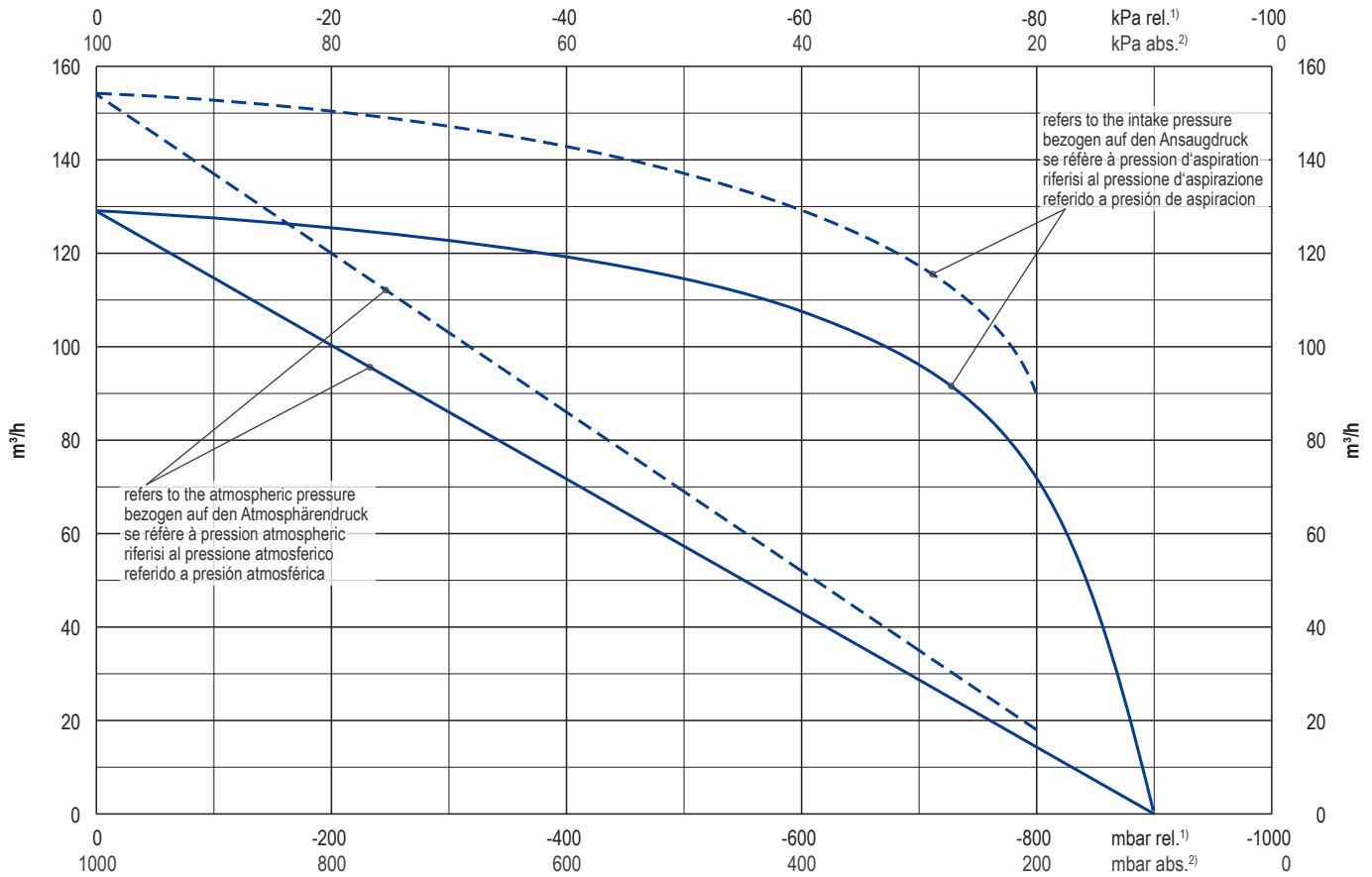


WWW.BECKER-INTERNATIONAL.COM

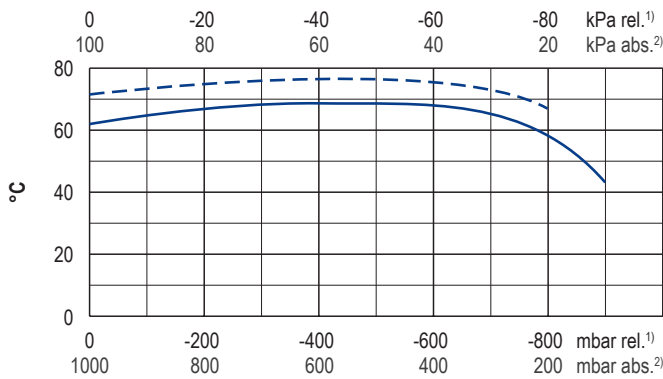
Right of modification reserved /
 Änderungen vorbehalten
 Sous réserve des modifications
 Sotto riserva di modificazioni
 Derecho a modificaciones reservado

15.03.2018

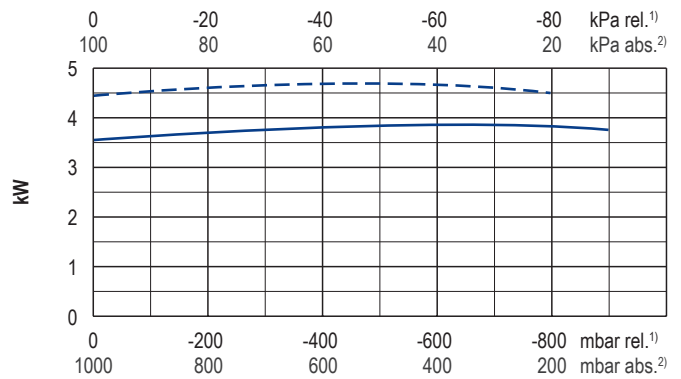
Suction air rate • Saugluftmenge • Débit d'air aspiré • Volume d'aria aspirata • Volumen de aire aspirado



Exhaust air temperature • Ablufttemperatur • Température d'air à l'échappement
Temperatura dell'aria scarica • Temperatura del aire de escape



Motor shaft power • Wellenleistung • Puissance du moteur axe
Potenza del motore albero • Capacidad de eje del motor



— 50 Hz 1) relative relativ relatif relativo relativa
 --- 60 Hz 2) absolute absolut absolu assoluto absoluta

20.11.2017
 • Reference data (atmosphere) Bezugsdaten (Atmosphäre) Référence (atmosphère) Riferimento (atmosfera) Referencia (atmosférica) 1000 mbar, 20°C
 • Tolerance Toleranz Tolérance Tolleranza Tolerancia ±5 %

Variants/Accessories

- with increased corrosion protection
- with exhaust air connection
- with external suction filter
- in sound proof box SH 13

Varianten/Zubehör

- mit erhöhtem Korrosionsschutz
- mit Abluftanschluss
- mit externem Ansaugfilter
- in Schallhaube SH 13

Variantes/Accessoires

- avec protection accrue contre la corrosion
- avec raccord échappement d'air
- avec filtre d'aspiration externe
- dans caisse d'insonorisation SH 13

Varianti/Accessori

- con una maggiore protezione anti-corrosione
- con raccordo scarico aria
- con filtro di aspirazione esterno
- in casse insonorizzanti SH 13

Variantes/Accessorios

- con el aumento de protección contra la corrosión
- con conexión aire residual
- con filtro de aspiración externo
- en caja a prueba de sonido SH 13



with frequency inverter

mit Frequenzumrichter

avec convertisseur de fréquence

con convertitore di frequenza

con variador de frecuencia



KVX 3.140 for x-tra operating hours.

KVX 3.140 für x-tra Betriebsstunden.

KVX 3.140 pour le heures de travail x-tra.

KVX 3.140 per x-tra ore operative.

KVX 3.140 para las horas de funcionamiento x-tra.

Performance data / dimensions can differ
Combinations on request

Leistungsdaten / Abmessungen können abweichen
Kombinationen auf Anfrage

Données de performance / mesures peuvent différer
Combinaisons sur demande

Dati di performance / misure possono differire
Combinazioni su richiesta

Datos de rendimiento / dimensiones pueden diferir
Combinaciones a petición



WWW.BECKER-INTERNATIONAL.COM

Right of modification reserved / Änderungen vorbehalten / Sous réserve des modifications / Sotto riserva di modificazioni / Derecho a modificaciones reservado
15.03.2018